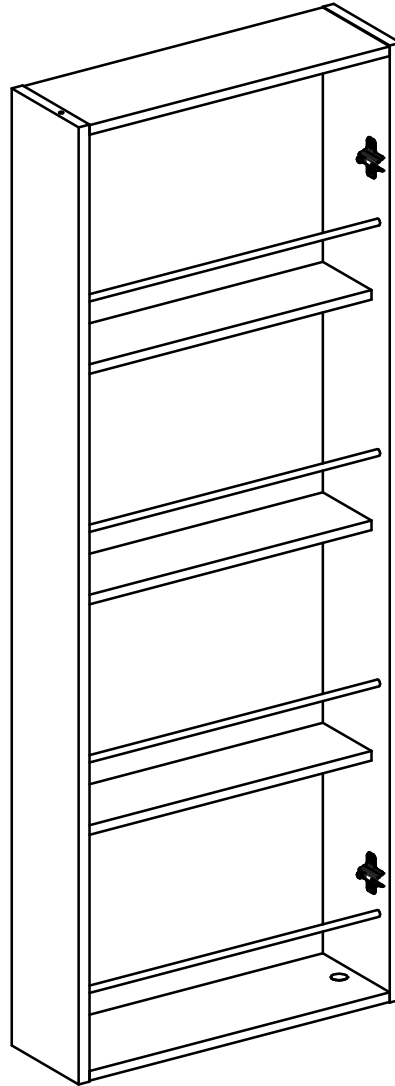
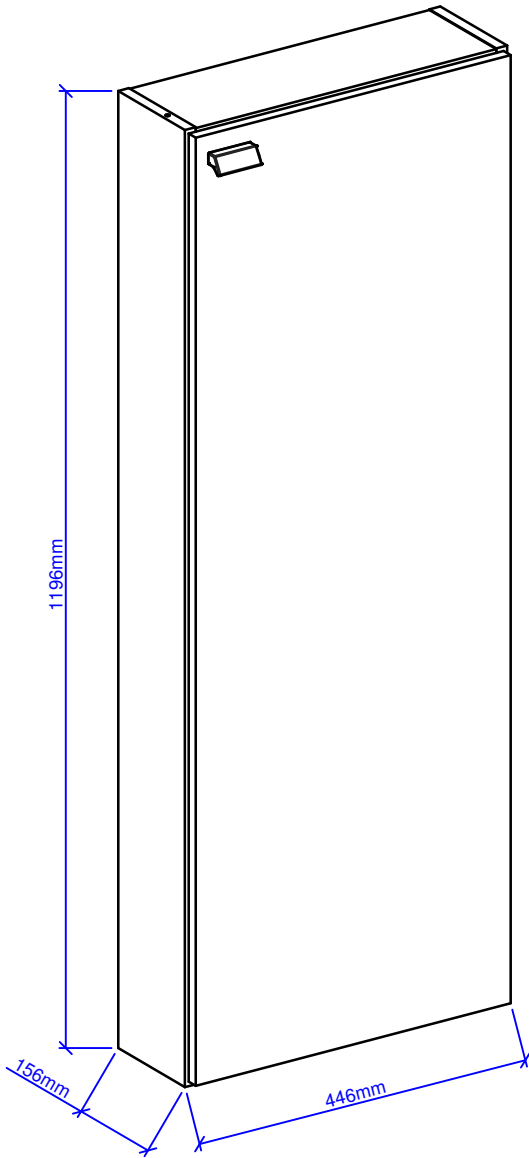


Ref. 1461



Cód. 76862 - 09/2018

(A) M4 x 12mm 4 un.	(B) 4 x 14mm 20 un.	(C) 3,5 x 25mm 2 un.	(D) 6 x 50mm 4 un.	(E) 28 un.	
(F) 10 un.	(G) 6 x 30mm 20 un.	(H) Ø12mm 10 un.	(I) 4 un.	(J) Ø8mm 4 un.	(K) Pegamento - Glue Cola 1 un.
(L) 1 un.	(M) 4 un.	(N) 2 un.	(O) 2 un.	(P) 1 un.	(Q) 16 un.
(R) 4 un.	(S) 4 un.	Regla para Medir Tornillos Rule to Measure Bolts Régua para Medir Parafusos			

Herramientas
Tools
Ferramentas

No incluidas / Not Included / Não Inclusas



90 min.



Personas Necesarias
People Required
Pessoas Necessárias

2



Consejos de Conservación

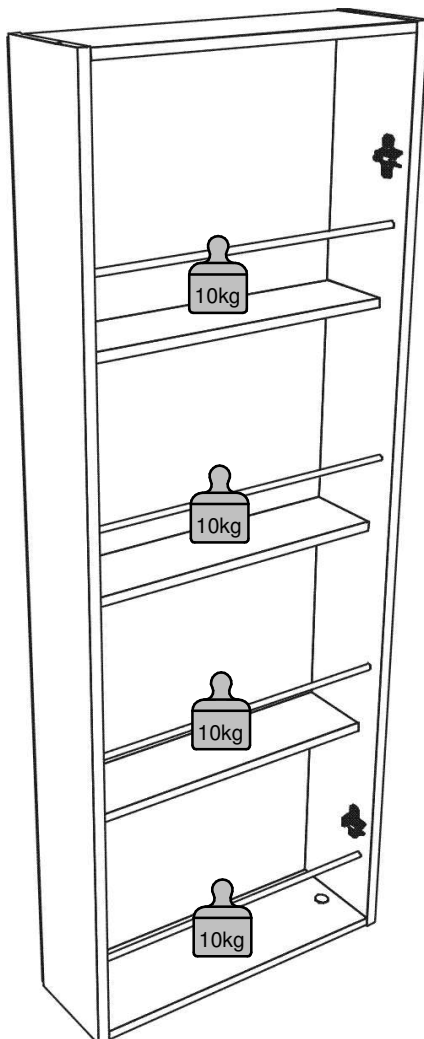
- No debe utilizarse en la limpieza, abrasivos como lana de acero, alcohol, vinagre, limón, o productos corrosivos que puedan rayar o quitar la película protectora en los muebles.
- Cuando la limpieza de muebles en general, napa y formica, deben utilizarse un paño ligeramente humedecido y jabón suave.
- Para mover el móvil, es importante que este se eleve desde el suelo, debido a que el arrastre puede causar daño estructural.
- No deje a su móvil en exposición a la intemperie.

Conservation Tips

- Do not use abrasive products to clean such as steel wool, alcohol, vinegar, lemon, scouring powder, or corrosive products which can scratch or peel off the protective film of the furniture.
- The best way to clean your furniture is to use a slightly moistened cloth with a mild soap.
- To move the furniture assembled, it is important that it is lifted off the ground, because the drag it can cause structural damage.
- Do not leave your furniture in weather exposure.

Dicas de Conservação

- Não utilizar na limpeza produtos abrasivos tais como: palha de aço, álcool, vinagre, limão, saponáceo, ou produtos corrosivos que possam riscar ou descolar a película protetora dos móveis.
- Na limpeza de móveis em geral, napa e fórmicas, deve ser utilizado um pano levemente umedecido e sabão neutro.
- Para a movimentação do móvel, é importante que este seja levantado do chão, pois ao arrastá-lo pode causar avarias estruturais.
- Não deixe o móvel em exposição a intempéries.



Peso por estante

Por favor, preste atención a los pesos máximos admitidos por cada compartimento del producto. Tenga cuidado de no exceder estos pesos, con el fin de garantizar la calidad y durabilidad del producto.

Es importante recordar que los pesos muestran en caso de ser distribuida en toda el área de la plataforma.

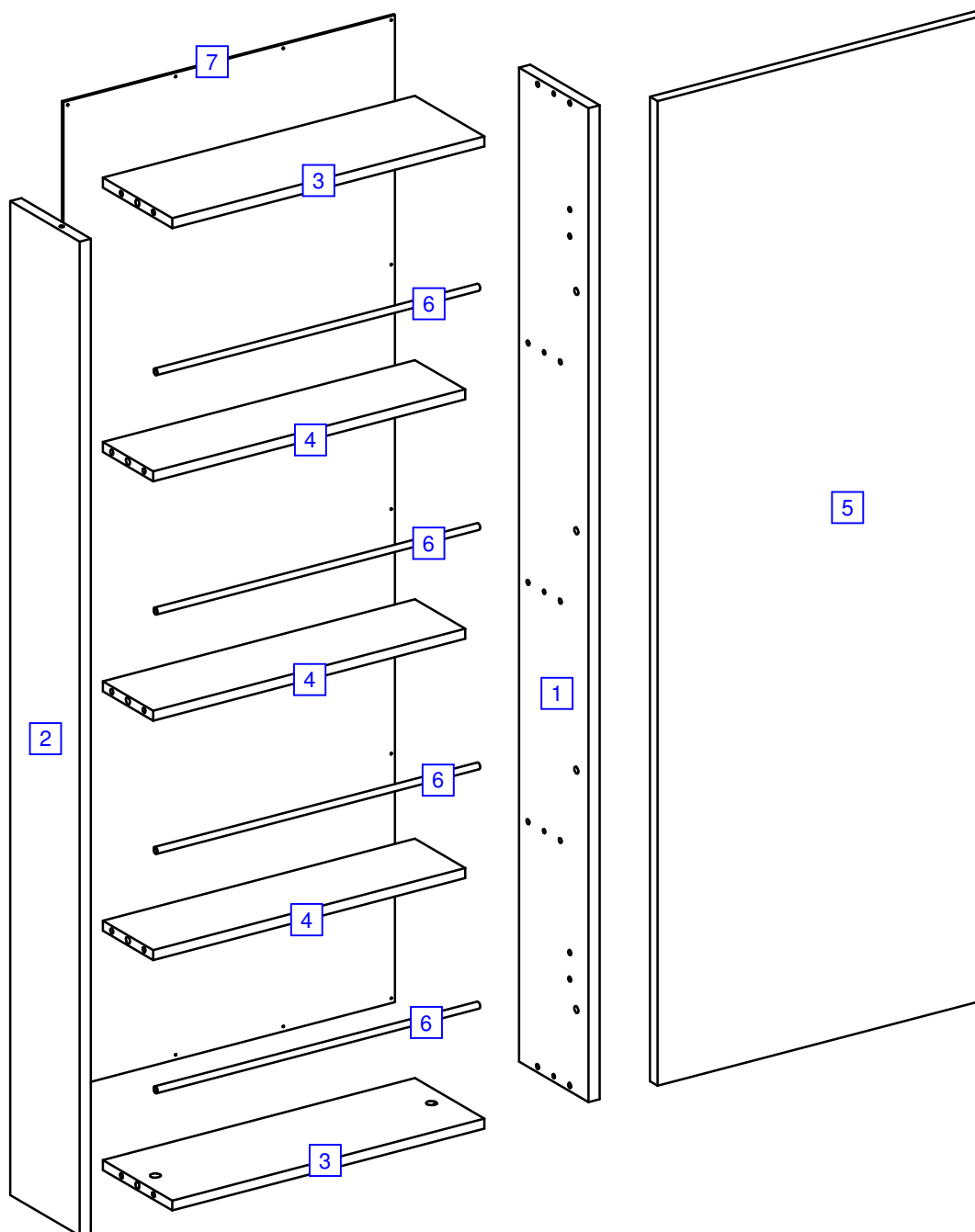
Weight per shelf

Please pay attention to the maximum weights supported by each compartment product. Be careful not to exceed these weights, in order to ensure the quality and durability of the product. It is important to remember also that the weights shown should be distributed throughout the area of the shelf.

Peso por Prateleira

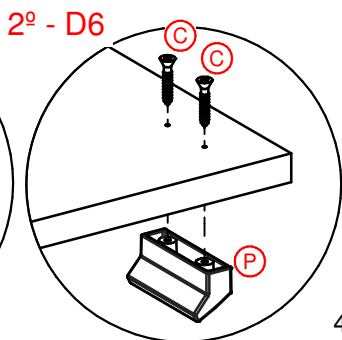
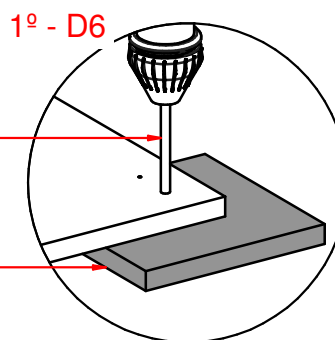
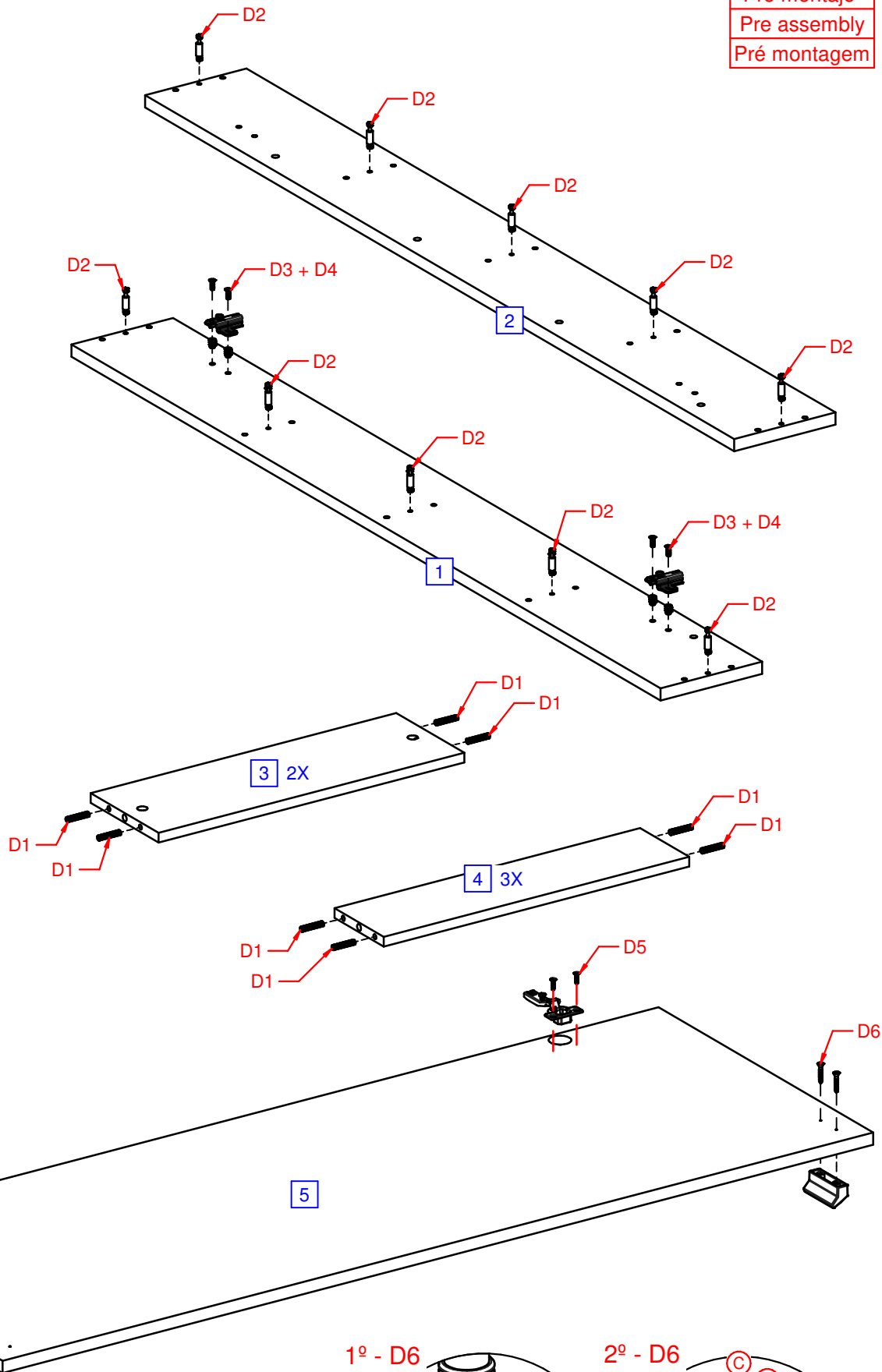
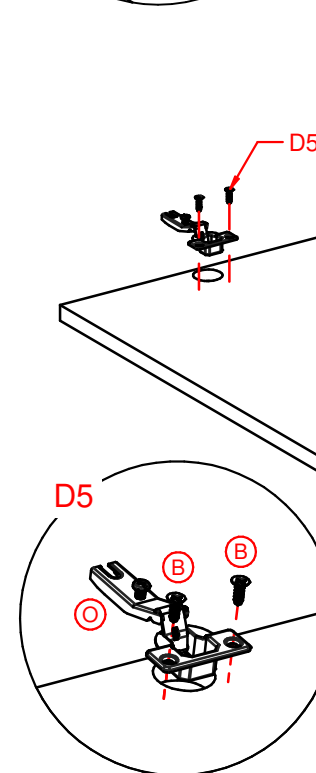
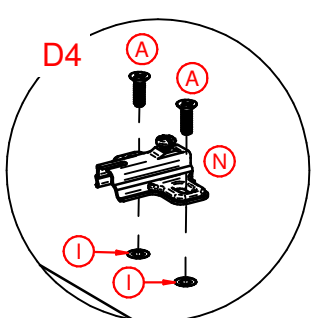
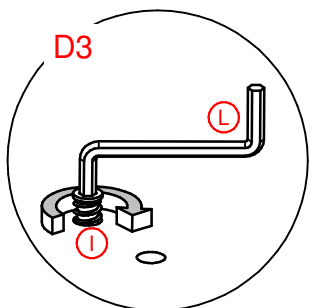
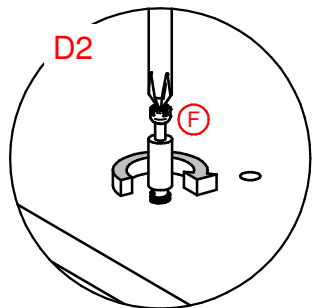
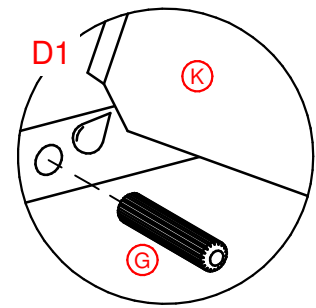
Ao lado são demonstrados os pesos máximos suportados por cada compartimento do produto. Cuide para não exceder esses pesos, afim de garantir a qualidade e a durabilidade do mesmo. É importante lembrar também, que os pesos mostrados devem ser DISTRIBUÍDOS ao longo de toda a área da peça.

LISTA DE PIEZAS / LIST OF PARTS / RELAÇÃO DE PEÇAS



#	Qtde.	Español	English	Português	Dimensões
1	1	Lateral Derecha	Right Side	Lateral Direita	1196 x 138 x 15
2	1	Lateral Izquierda	Left Side	Lateral Esquerda	1196 x 138 x 15
3	2	Base-Tapa	Base-Top Panel	Base-Tampo	416 x 138 x 12
4	3	Estante	Shelf	Prateleira	416 x 100 x 12
5	1	Puerta	Door	Porta	1185 x 436 x 15
6	4	Tubo Plástico	Plastic Tube	Tubo Plástico	Ø8 x 430
7	1	Costado	Back Panel	Costa	1188 x 442 x 2,5

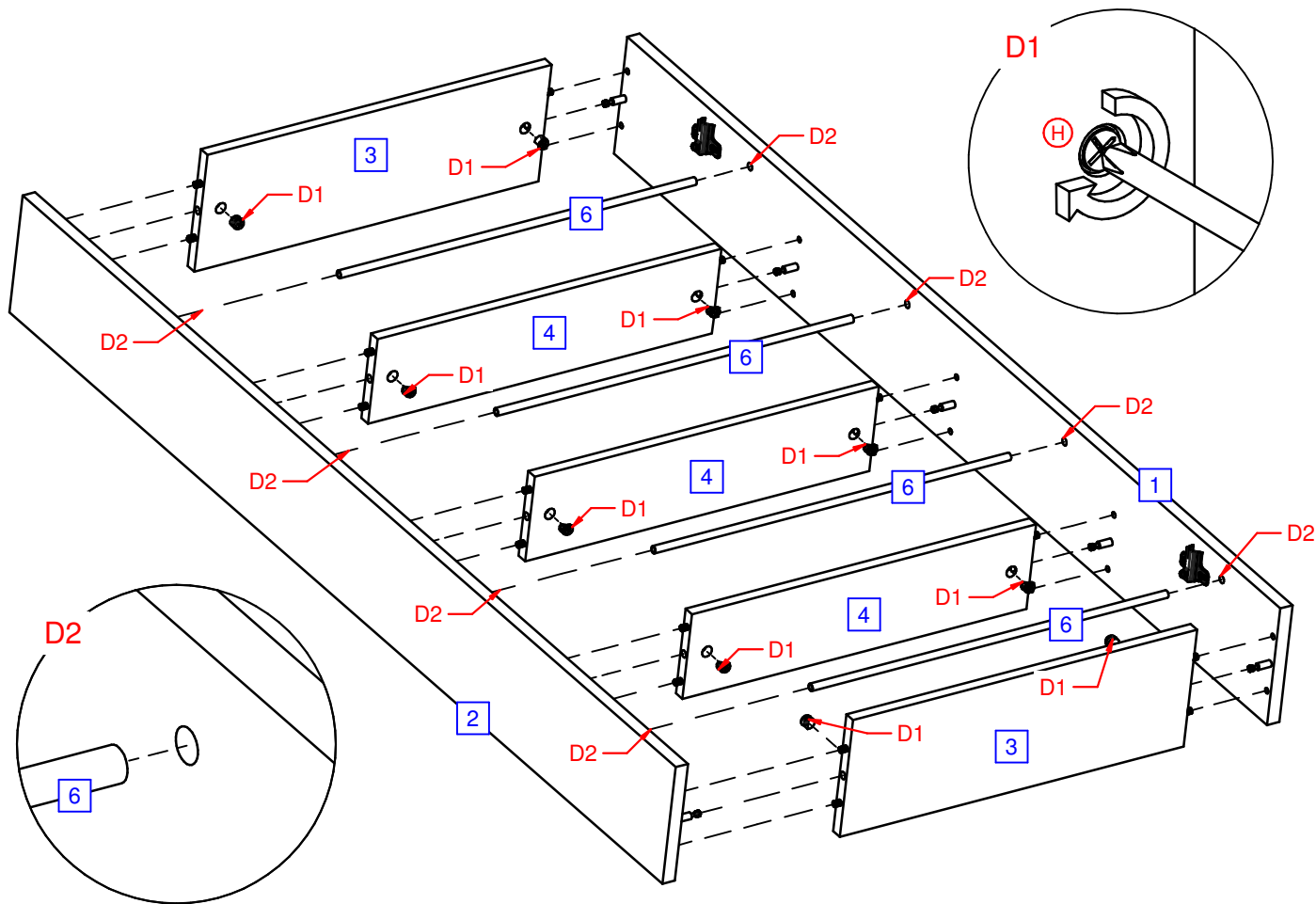
Pre montaje
Pre assembly
Pré montage



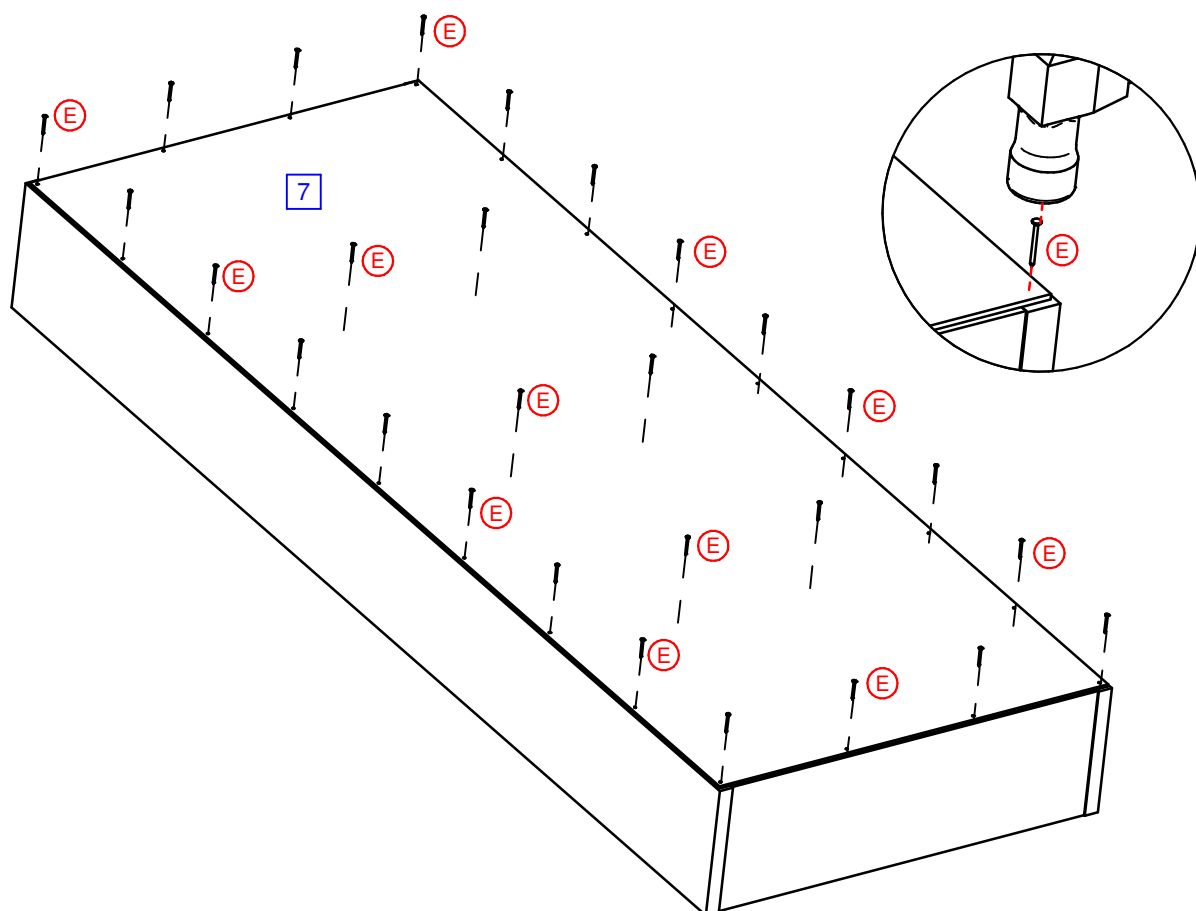
Taladro Ø5mm
Drill Ø5mm
Broca Ø5mm

Taco de Apoyo
Support Taco
Taco de Apoyo

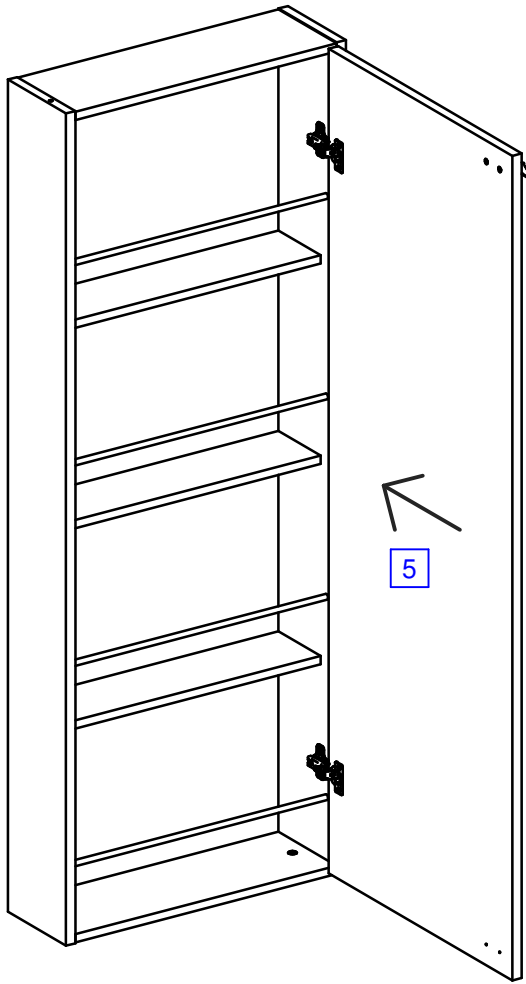
1



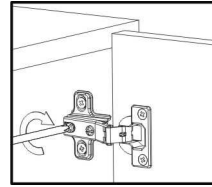
2



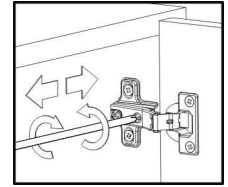
3



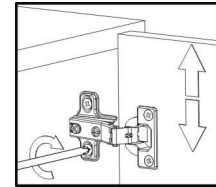
Ajuste das Portas
Door Adjustment
Ajuste de las Puertas



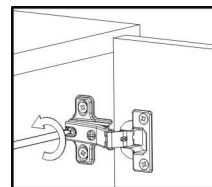
Encaixe da porta
Door setting
Encaje de la puerta



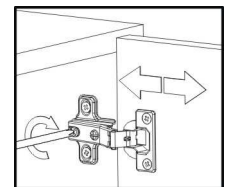
Ajuste Interno
Internal Adjustment
Ajuste Interno



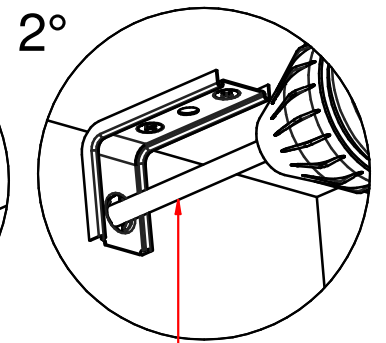
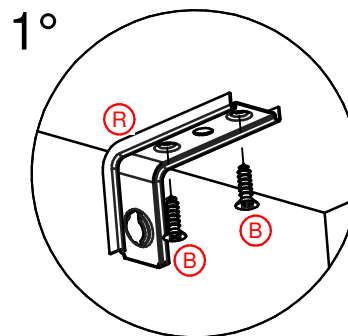
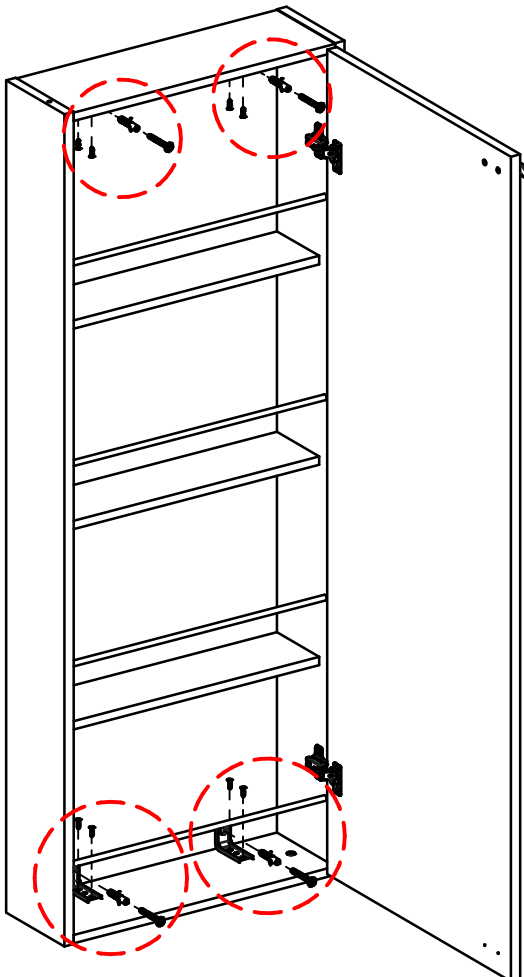
Ajuste de Altura
Height Adjustment
Ajuste del alto



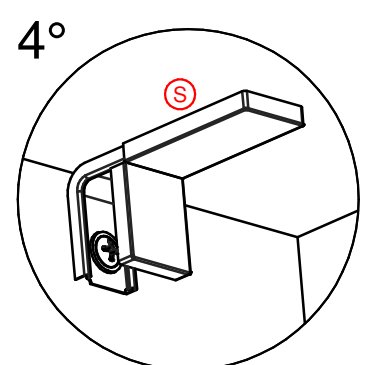
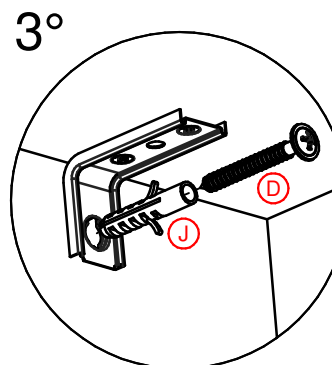
Ajuste de Profundidade
Depth Adjustment
Ajuste de la profundidad



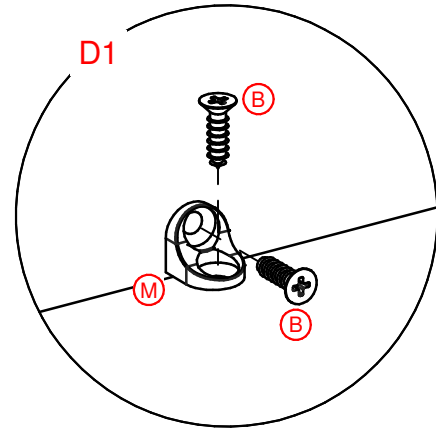
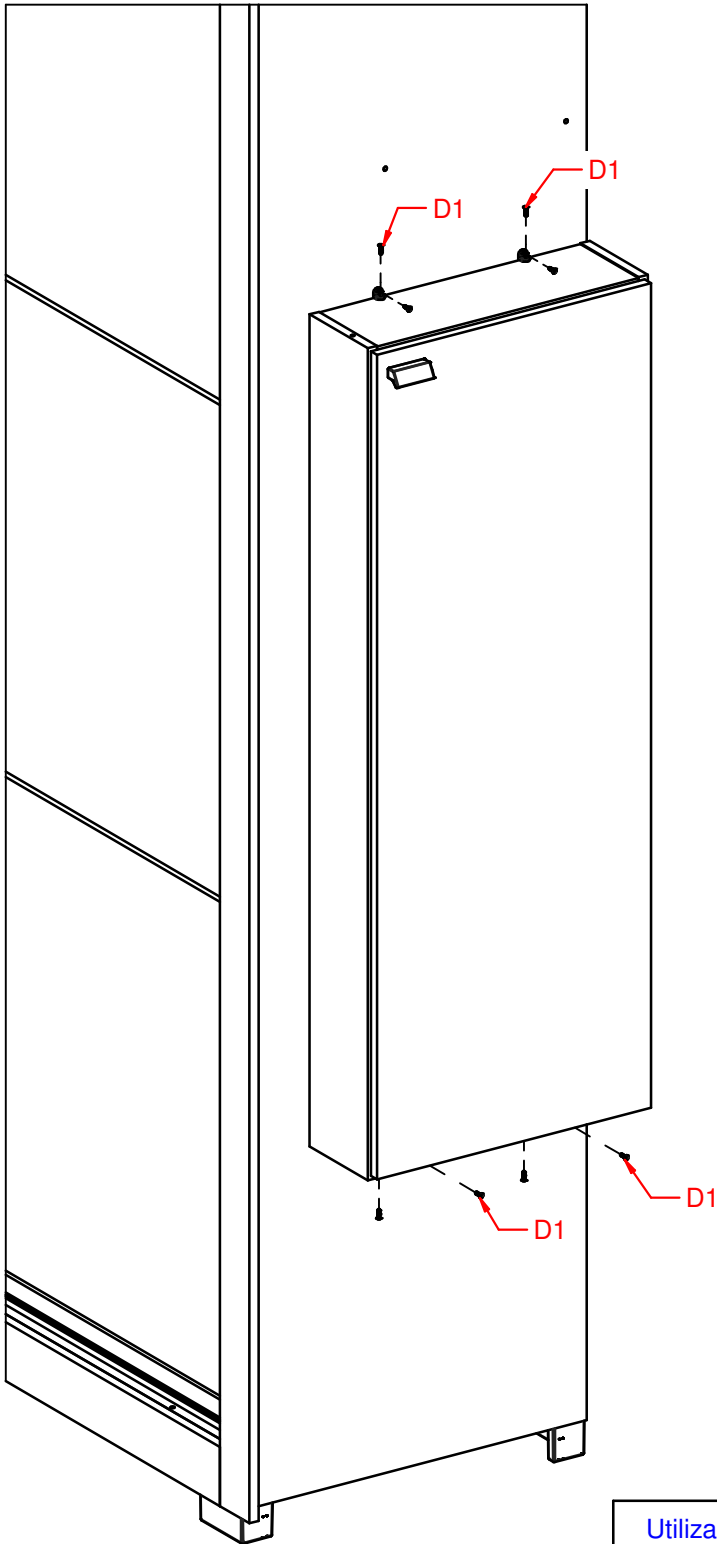
4 Montaje en la Pared / Wall Assembling / Montagem na Parede



Taladro Ø8mm
Drill Ø8mm
Broca Ø8mm



5 Montaje en Armario / Wardrobe Assembling / Montagem em Roupeiro



Utilizar adhesivo en todos los puntos de fijación aparentes
Use adhesive at all apparent attachment points
Utilizar tapa furo adhesivo em todas fixações aparentes

