

Consejos de Conservación

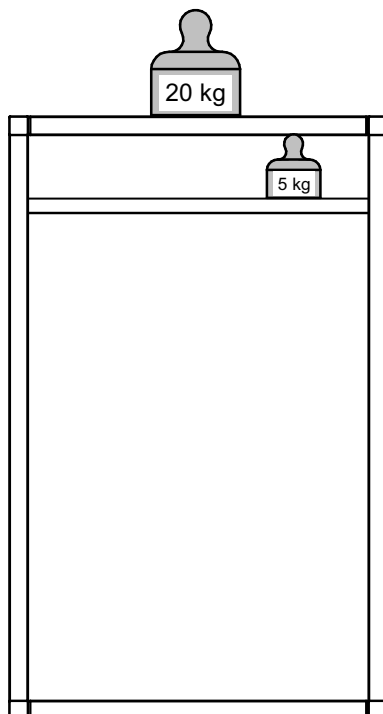
- No debe utilizarse en la limpieza, abrasivos como lana de acero, alcohol, vinagre, limón, o productos corrosivos que puedan rayar o quitar la película protectora en los muebles.
- Cuando la limpieza de muebles en general, napa y formica, deben utilizarse un paño ligeramente humedecido y jabón suave.
- Para mover el mueble, es importante que este se eleve desde el suelo, debido a que el arrastre puede causar daño estructural.
- No deje el mueble en exposición a la intemperie.

Conservation Tips

- Do not use abrasive products to clean such as steel wool, alcohol, vinegar, lemon, scouring powder, or corrosive products which can scratch or peel off the protective film of the furniture.
- The best way to clean your furniture is to use a slightly moistened cloth with a mild soap.
- To move the furniture assembled, it is important that it is lifted off the ground, because the drag it can cause structural damage.
- Do not leave your furniture in weather exposure.

Dicas de Conservação

- Não utilizar na limpeza produtos abrasivos tais como: palha de aço, álcool, vinagre, limão, saponáceo, ou produtos corrosivos que possam riscar ou descolar a película protetora dos móveis.
- Na limpeza de móveis em geral, naps e fórmicas, deve ser utilizado um pano levemente umedecido e sabão neutro.
- Para a movimentação do móvel, é importante que este seja levantado do chão, pois ao arrastá-lo pode causar avarias estruturais.
- Não deixe o móvel em exposição a intempéries.



Peso soportado

Por favor, preste atención a los pesos máximos admitidos por cada compartimento del producto. Tenga cuidado de no exceder estos pesos, con el fin de garantizar la calidad y durabilidad del producto. Es importante recordar que los pesos muestran en caso de ser distribuida en toda el área de la plataforma.

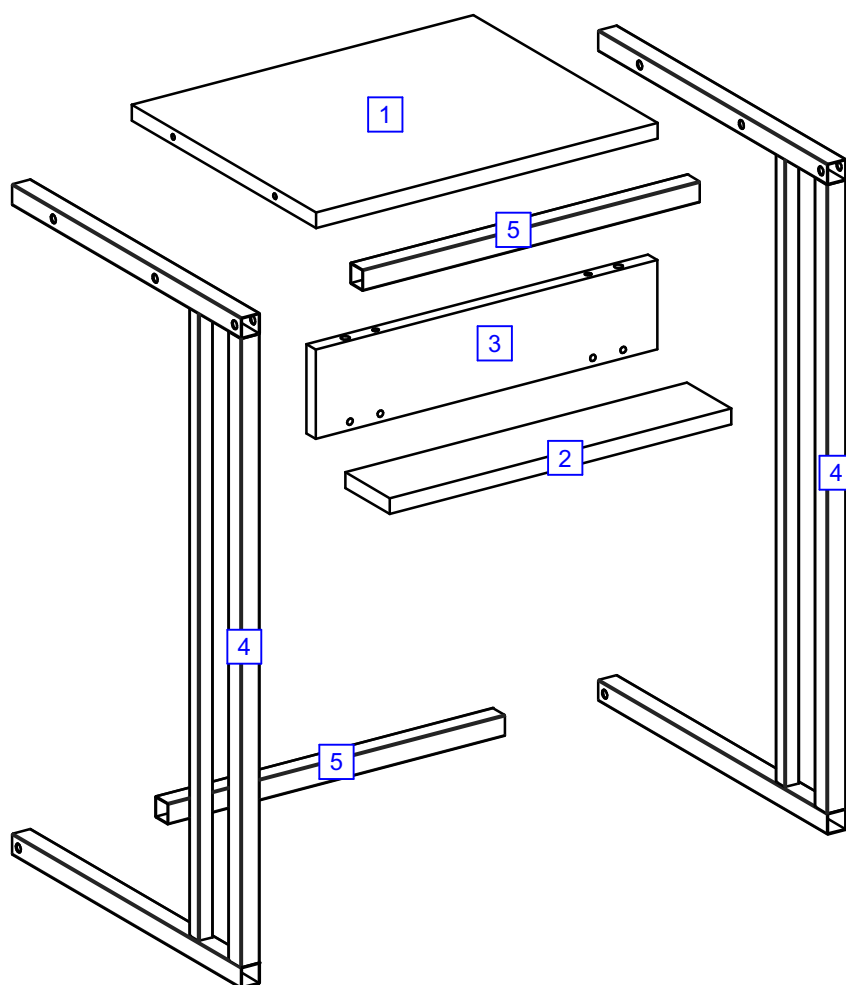
Supported Weight

Please pay attention to the maximum weights supported by each compartment product. Be careful not to exceed these weights, in order to ensure the quality and durability of the product. It is important to remember also that the weights shown should be distributed throughout the area of the shelf.

Peso Suportado

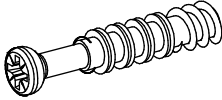
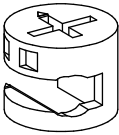

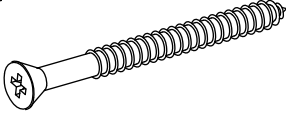
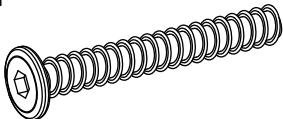

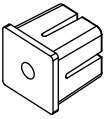
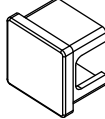
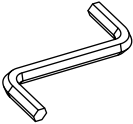
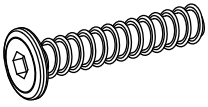
Ao lado são demonstrados os pesos máximos suportados por cada compartimento do produto. Cuide para não exceder esses pesos, afim de garantir a qualidade e a durabilidade do mesmo. É importante lembrar também, que os pesos mostrados devem ser DISTRIBUÍDOS ao longo de toda a área da peça.

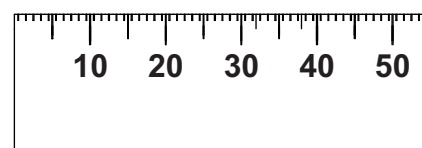
LISTA DE PIEZAS / LIST OF PARTS / RELAÇÃO DE PEÇAS



#	Qt.	Español	English	Português	Dimensões
1	1	Tapa	Top	Tampo	360 x 290 x 15
2	1	Travesaño Inferior	Lower Crosspiece	Travessa Inferior	360 x 70 x 15
3	1	Travesaño Superior	Upper Crosspiece	Travessa Superior	360 x 85 x 15
4	2	Lateral Metálica Derecha/Izquierda	Right/Left Metallic Side	Lateral Metálica Direita/Esquerda	638 x 360 x 20
5	2	Tubo Superior/Inferior	Upper/Lower Tube	Tubo Superior/Inferior	355 x 20 x 20

Accesorios / Accessories / Acessórios

<p>A</p>  <p>2 un.</p>	<p>B</p>  <p>Ø15mm 2 un.</p>	<p>C</p>  <p>Ø6 x 30mm 4 un.</p>	<p>D</p>  <p>Ø4,0 x 50mm 2 un.</p>
<p>E</p>  <p>Ø7 x 50mm 4 un.</p>	<p>F</p>  <p>2 un.</p>	<p>G</p>  <p>4 un.</p>	<p>H</p>  <p>8 un.</p>
<p>I</p>  <p>1 un.</p>	<p>J</p>  <p>Ø7 x 35mm 4 un.</p>		



Regla para Medir Tornillos
Rule to Measure Bolts
Régua para Medir Parafusos

Herramientas
Tools
Ferramentas



90 min.

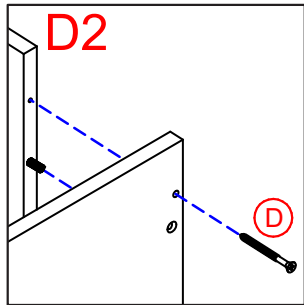
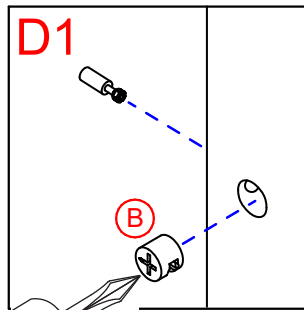
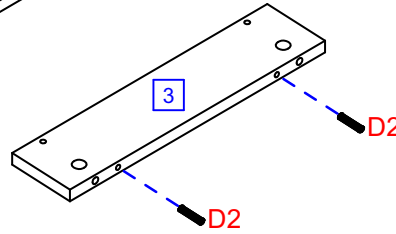
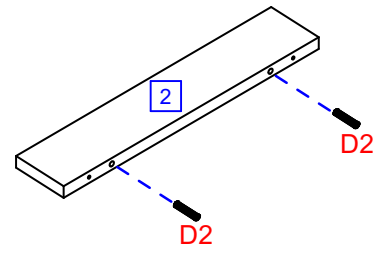
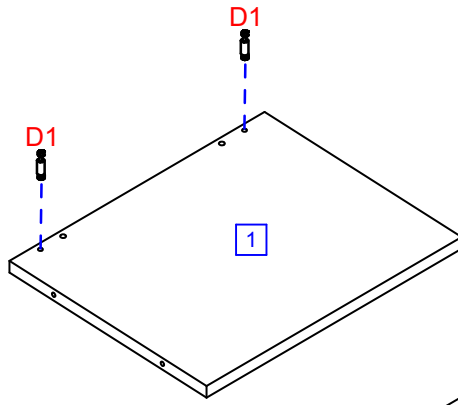
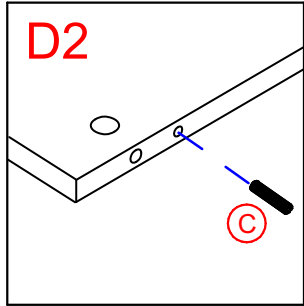
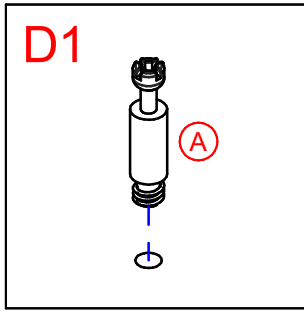


Personas Necessarias
People Required
Pessoas Necessárias

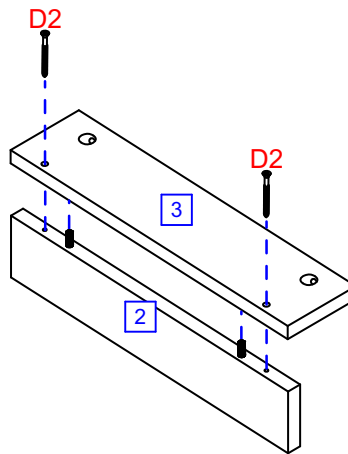


4

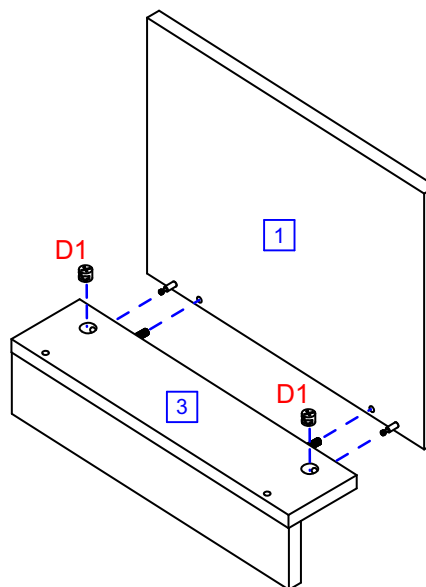
Pre montaje
Pre assembly
Pré Montagem



1

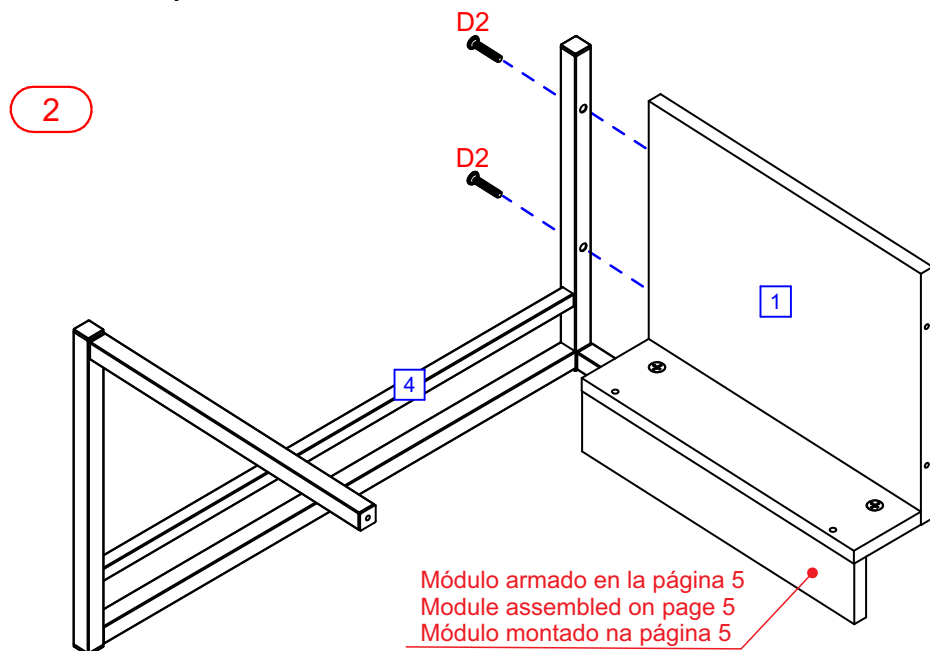
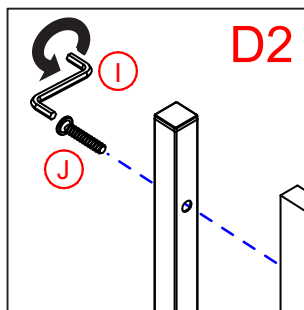
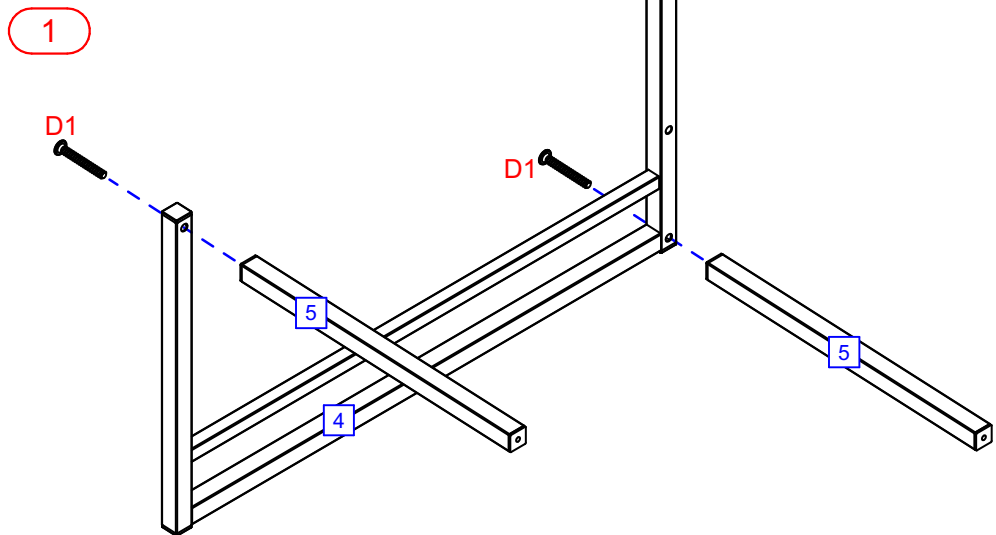
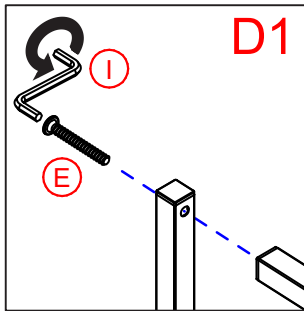
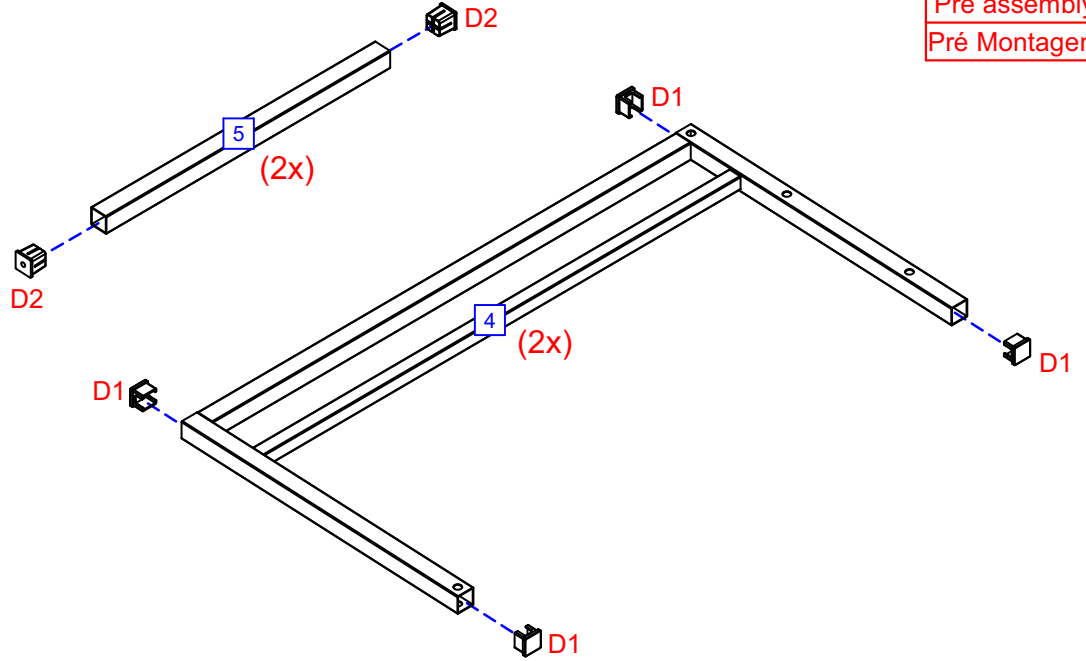
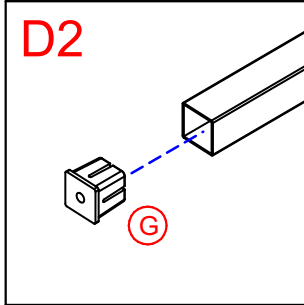
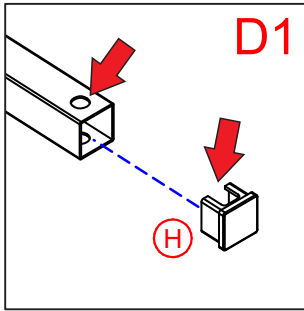


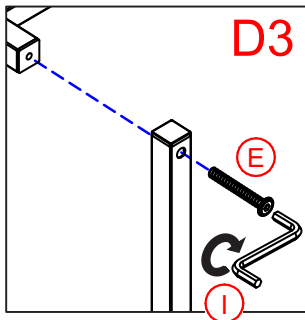
2



Por último, coloque los accesorios (F).
Finally place the accessories (F).
Por último coloque os acessórios (F).

Pre montaje
Pre assembly
Pré Montagem

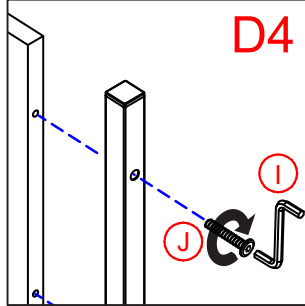




D3

E

I

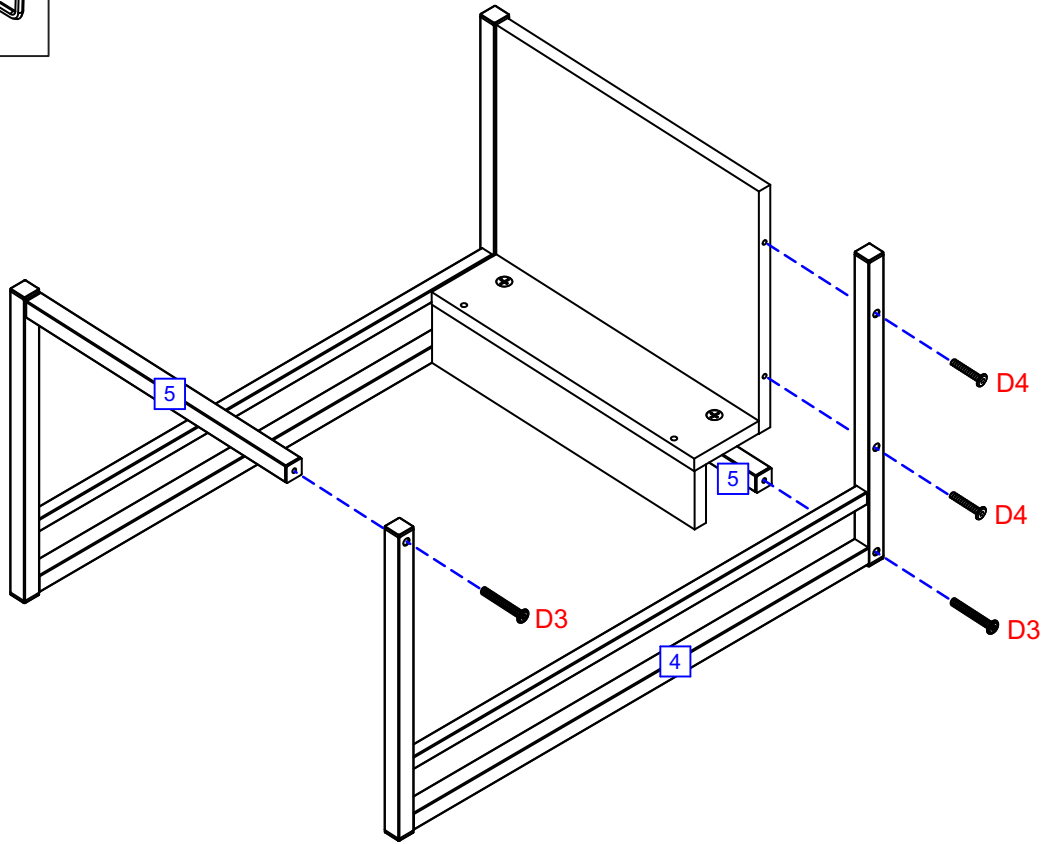


D4

I

J

3



D4

D4

D3

D3

5

5

4